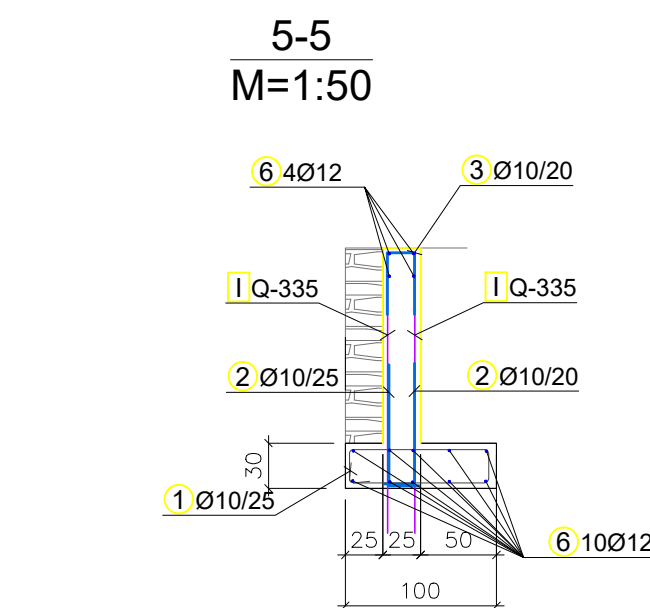
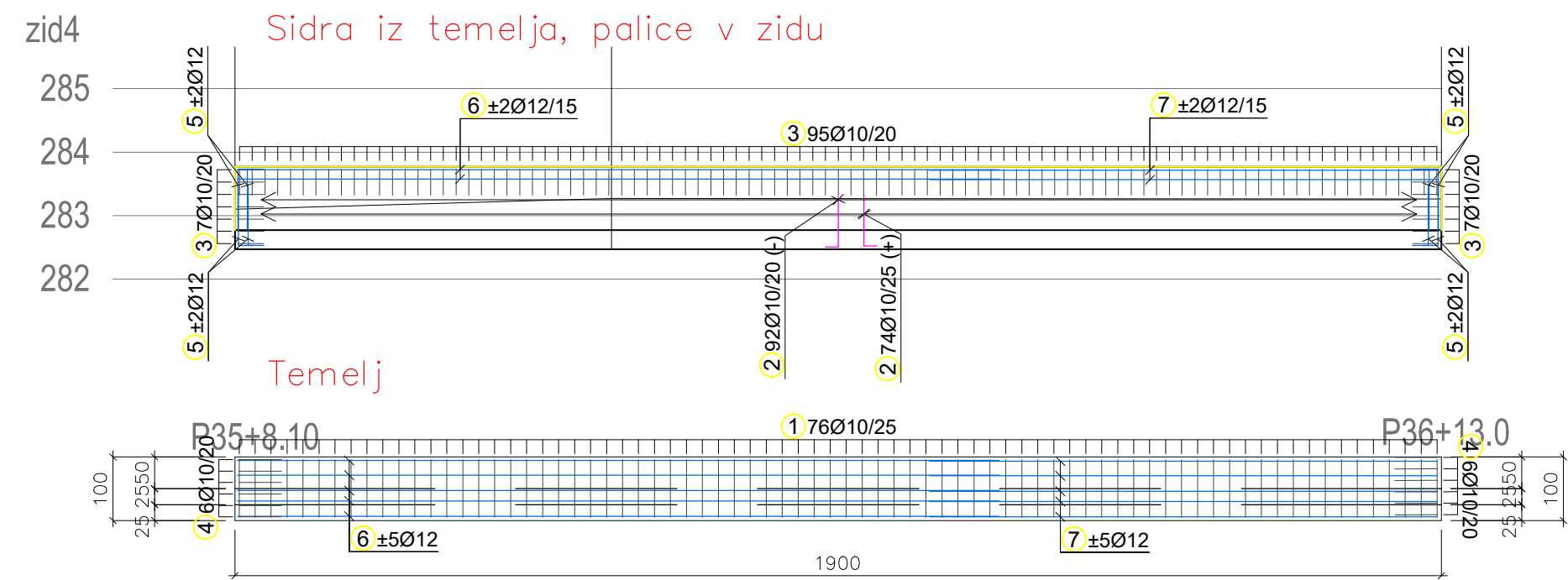
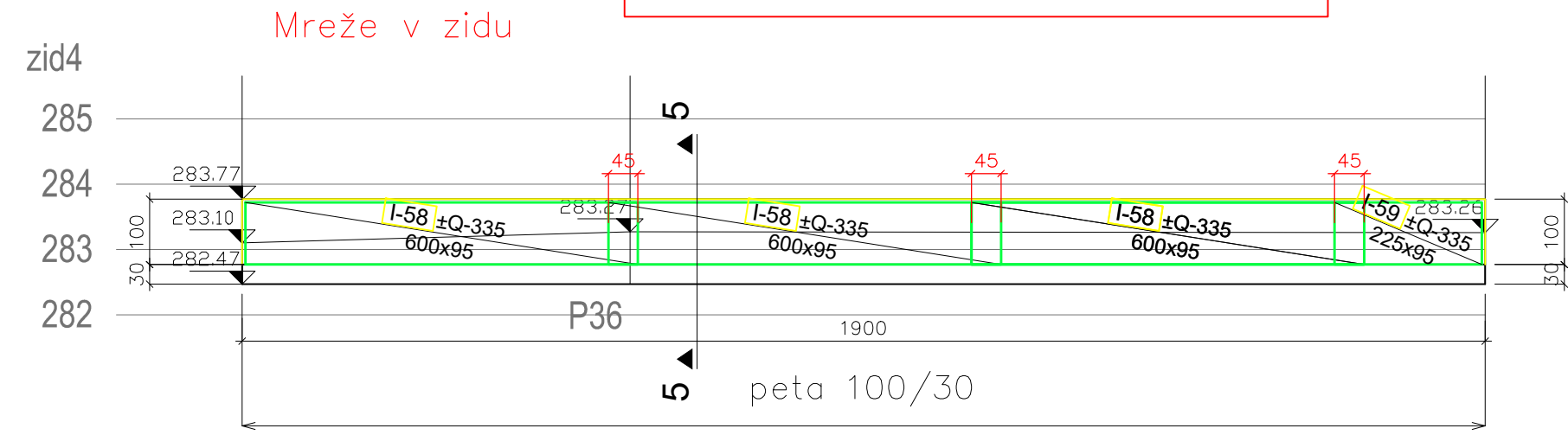


ZID 4 L~19,00 m t=25 cm



Palice - specifikacija

ozn	oblika in mere [cm]	Ø	lg [m]	n [kos]	lgn [m]
Zid 4 (1 kos)					
1		10	2.50	76	190.00
2		10	1.00	166	166.00
3		10	1.00	109	109.00
4		10	1.52	12	18.24
5		12	1.20	16	19.20
6		12	12.00	14	168.00
7		12	8.00	14	112.00

Palice - izvleček

Ø [mm]	lgn [m]	Teža enote [kg/m ³]	Teža [kg]
S500, Ø ≤ 12 mm			
10	483.24	0.62	298.16
12	299.20	0.89	265.69
Skupaj			563.85

OPOMBE:

Pred naročilom armaturnih palic vse mere preveriti na licu mesta. Preklopi vzdolžnih palic ϕ 12 so 80 cm, preklopi mrež pa 45 cm. Temelji se izvedejo na raščinem terenu, po potrebi izvesti lokalne zamenjave slabše zemljine s pustim betonom C12/15 (naklon podbetoniranja do 1:1,5). Zasip se izvede s tamponom – nabijanje po plasteh – glej geomeh. poročilo. Obložni zid sidrati v AB zid – glej statični izračun. Navidezne dilatacije (letev) na cca 4,0 m.

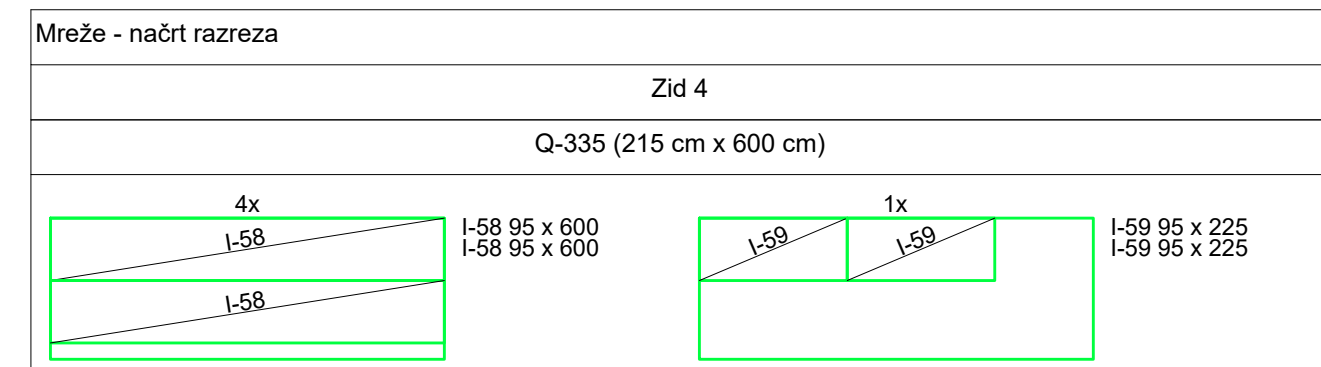
Krovni sloji: temelji: 4,0 cm
zid : 3,5 cm, le zgornji zaključek 4,0 cm

Mreže - specifikacija

Pozicija	Oznaka	B [cm]	L [cm]	n	Teža enote [kg/m ²]	Skupna teža [kg]
Zid 4 (1 kos)						
I-58	Q-335	95	600	8	5.33	243.05
I-59	Q-335	95	225	2	5.33	22.79
Skupaj						265.83

Mreže - izvleček

Oznaka	B [cm]	L [cm]	n	Teža enote [kg/m ²]	Skupna teža [kg]
Q-335	215	600	5	5.33	343.78
Skupaj					343.78



ZID 4 L~19,00 m t=25 cm
Zid: C30/37-XF4, XC2, S500B
Temelj: C25/30-XC2, S500B

ARMATURNI NAČRT ZIDA 4
M 1:100

<p>KRASINVEST inženiring, projektiranje in geodetske storitve, d.o.o. Sežana Partizanska cesta 30, 6210 SEŽANA tel.: +386 5 731 31 80, fax: +386 5 731 31 81 info@krasinvest.si, www.krasinvest.si, IZS: 1670</p>				
<p>INVESTITOR / NAROČNIK: OBČINA SEŽANA</p>	<p>VRSTA PROJEKTA: PZI - NOVELACIJA</p>	<p>VRSTA NAČRTA: 21 - NAČRT GRADBENIH KONSTRUKCIJ NAČRT CESTE</p>		
<p>Partizanska cesta 4 6210 Sežana</p>	<p>VRSTA IN LOKACIJA OBJEKTA: UREDITEV CESTE IN IZGRADNJA HODNIKA ZA PEŠČE OB R1-204/1014 STANJEL-DUTOVLJE IN ODSEK 1015 DUTOVLJE – SEŽANA</p>	<p>ODGOVORNI VODJA PROJEKTA: NATAŠA ĐUKIČ VASIČ, univ.dipl.inž.grad.</p>	<p>ODGOVORNI PROJEKTANT: NATAŠA ĐUKIČ VASIČ, univ.dipl.inž.grad.</p>	<p>G-0728</p>
<p>Podpis: </p>	<p>Datum: </p>	<p>PROJEKTANT: NATAŠA ĐUKIČ VASIČ, univ.dipl.inž.grad.</p>	<p>G-0728</p>	
<p>ŠTEVILKA PROJEKTA: 13-014-007</p>	<p>VSEBINA: Armaturni načrt zida 4</p>	<p>ŠTEVILKA NAČRTA: 13-014-007 - G</p>	<p>MERILO: M 1:100</p>	<p>DATUM: september 2019</p>
				<p>ŠT. RISBE: G171.4</p>
<p>Na podlagi ZAKONA O AVTORSKIH IN SORODNIH PRAVICAH (UL RS št. 21/95) podjetje Krasinvest d.o.o. uveljavlja materialno avtorsko pravico, zato se dokumentacije ne sme kopirati ali posredovati tretjim osebam oz. kakorkoli uporabiti brez dovoljenja podjetja Krasinvest d.o.o.!</p>				
<p>št. odseka: 1014 1015</p>	<p>arhivska št.:</p>	<p>faza/objekt: 004.2101</p>	<p>šifra risbe: G.171</p>	<p>prostor za črtno kodo arhiva:</p>